

**AGRARZONE**

LANDWIRTSCHAFT AUS LEIDENSCHAFT

# PowerCut

- DE Bedienungsanweisung
- FR Mode d'emploi
- EN Instructions for use
- IT Istruzioni per l'uso
- NL Gebruiksaanwijzing



#23478



# DE Inhaltsverzeichnis

<b>1. Sicherheitsvorschriften</b> .....	<b>4</b>
1.1 Allgemeines .....	4
1.2 Grundlagen zur Sicherheit .....	4
1.2.1 Energie-Verbindungen .....	4
1.2.2 Wartungs- und Inspektionspflicht .....	4
1.2.3 Strahlung .....	4
1.2.4 Restgefahren .....	4
1.3 Anforderungen an den Bediener .....	4
<b>2. Bestimmungsgemäße Verwendung</b> .....	<b>5</b>
2.1 Verwendungszweck .....	5
2.2 Technische Daten .....	5
2.3 Ausstattung .....	5
<b>3. Inbetriebnahme</b> .....	<b>5</b>
3.1 Kontrollen und Bedienhinweise .....	5
3.2 Das richtige Einstellen der Schermesser .....	6
3.3 Das richtige Ölen des Scherkopfes .....	6
3.4 Ein-/Ausschalten .....	6
<b>4. Wartung</b> .....	<b>6</b>
4.1 Reinigung .....	6
4.2 Montage der Schermesser .....	6
4.3 Nachschleifen der Messer .....	7
4.4 Aufbewahrung der Schermaschine .....	7
4.5 Reinigen des Scherkopfes .....	7
<b>5. Reparaturen</b> .....	<b>7</b>
5.1 Einleitung .....	7
5.2 Störungslisten .....	8
<b>6. Umweltschutz und Entsorgung</b> .....	<b>7</b>

# 1. Sicherheitsvorschriften

## 1.1 Allgemeines

Diese Sicherheitsvorschriften enthalten grundlegende Hinweise, die bei Installation, Bedienung und Wartung zu beachten sind. Für alle Personen, die an und mit der Schermaschine arbeiten, ist das Lesen der Bedienungsanleitung eine Pflicht. Die Bedienungsanleitung muss ständig am Einsatzort der Maschine verfügbar sein.

## 1.2 Grundlagen zur Sicherheit

**Die gesetzlichen Vorschriften zur regelmäßigen Prüfung sind einzuhalten.**

**Die Betriebssicherheitsverordnung ist hierbei zu beachten.**

### 1.2.1 Energie-Verbindungen

Stecken Sie den Stecker nur in vorschriftsmäßig installierte Steckdosen. Defekte Elektroinstallationen können zu einem elektrischen Schlag oder zu einem Kurzschluss führen. Steckdosen sollten mit einem Fehlerstrom-Schutzschalter (FI) ausgerüstet sein. Beachten Sie die einschlägigen Vorschriften ihres Landes. Wartungs- und Reinigungsarbeiten nur bei gezogenem Stecker durchführen. Lassen Sie die Maschine nie mit eingestecktem Stecker unbeaufsichtigt liegen. Das Scheren von Tieren ist nur erlaubt, wenn Kinder vom Scherort ferngehalten werden. Lagern Sie ihre Maschine stets für Kinder unerreichbar!

### 1.2.2 Wartungs- und Inspektionspflicht

Scheren Sie niemals mit einer beschädigten Maschine. Wird am Gehäuse oder am elektrischen Kabel ein Defekt festgestellt, so ist dieser ausschließlich von autorisierten Fachpersonal zu beheben.

### 1.2.3 Strahlung

Auf Grund der Prüfung nach den harmonisierten europäischen Normen der EG-Richtlinie, entspricht die Schermaschine den grundlegenden Schutzanforderungen. Richtlinien: 89/336/EWG vom 03.05.1989.

### 1.2.4 Restgefahren

Sollten sich bei Betrieb Gefahren und Risiken zeigen, die nicht unmittelbar mit dem Scheren der Tiere auftreten, bitten wir Sie, uns diese mitzuteilen. Dies gilt auch bei technischen Mängeln, die Gefahren verursachen.

## 1.3 Anforderungen an den Bediener

Für den sicheren Einsatz der Schermaschine sind die Anweisungen in dieser Betriebsanleitung zwingend zu beachten und einzuhalten.

- Der Bediener hat die Bedienungsanleitung gelesen und verstanden oder ist durch eine Fachperson in die Bedienung eingewiesen und auf Risiken hingewiesen worden.
- Der Bediener besitzt Erfahrung im Umgang mit den zu scherenen Tieren. Kindern und gebrechlichen Personen (ohne Aufsicht) ist das Bedienen der Schermaschine verboten.

## 2. Bestimmungsgemäße Verwendung

### 2.1 Verwendungszweck

Die Schermaschine ist ausschließlich zum Scheren von Rindern und Pferden bestimmt. Andere Verwendungszwecke, insbesondere der Einsatz an Menschen ist ausdrücklich untersagt.

### 2.2 Technische Daten

Typenbezeichnung:	23478
Anschlussspannung:	220 – 240 V AC
Motorleistung:	200 W
Frequenz:	50/60 Hz
Abmessung (B/H/L):	80 x 62 x 295 mm
Gewicht ohne Kabel:	1190 g
Schalldruckpegel:	85 dB (A)
Hubzahl:	3000 Doppelhübe/min
Schutzklasse:	II

### Betriebsbedingungen

max. Umgebungstemperatur:	0 – 40 °C
max. Luftfeuchtigkeit:	10 – 90 % (relativ)

### 2.3 Ausstattung

1 Schermaschine mit Scherkopf, 1 Satz Schermesser (montiert), 1 Schraubendreher, 1 Bedienungsanleitung und 1 Aufbewahrungskoffer

## 3. Inbetriebnahme

### 3.1 Kontrollen und Bedienhinweise

Der unsachgemäße Gebrauch von elektrischen Geräten, insbesondere Tierzuchtgeräten, ist mit Gefahren verbunden! Beachten Sie daher vor Inbetriebnahme der Maschine folgende, unfallvermeidende Maßnahmen:

- Maschine nie ohne ordnungsgemäß montierte Schneideplatten einschalten • Die Voltangabe des Typenschildes und der Netzspannung müssen übereinstimmen. Die Maschine darf nur mit Wechselspannung betrieben werden
- Vermeiden Sie jeden Kontakt mit den sich bewegenden Schermessern • Vor Wartungsarbeiten immer erst den Netzstecker ziehen! Solange die Maschine noch an der Stromversorgung angeschlossen ist, den Bereich der Schermesser auch bei ausgeschalteter Maschine nicht berühren • Maschine immer nur auf trockenen Unterlagen ablegen und in trockenen Räumen aufbewahren • Vermeiden Sie jeden Kontakt mit einer Maschine, die mit Flüssigkeiten in Berührung steht. Scheren Sie nie nasse Tiere. In die Maschine eingedrungene Flüssigkeiten reduzieren die elektrische Isolation. Die Gefahr eines elektrischen Schlages oder Kurzschlusses entsteht. Reinigen Sie die Maschine nur mit einem trockenen Tuch und einem Pinsel oder Bürste • Ein auf dem Boden liegendes Kabel kann sich verfangen und zu einer Gefahr werden. Verlegen Sie vor dem Scheren das Kabel sorgfältig und sicher. Vermeiden Sie ein Knicken oder Verwirren des Anschlusskabels der Schermaschine. Tiere dürfen nicht auf dem Kabel stehen, darüber gehen oder sich darin verfangen können. Halten Sie das Kabel von heißen Unterlagen fern. Wickeln Sie nie das Kabel um die Maschine. Daraus können Isolationsschäden und Kabelbrüche entstehen. Überprüfen Sie das Kabel regelmäßig auf schadhafte Stellen
- Stellen Sie den Schalter der Maschine auf Aus (**Bild 3**) bevor Sie den Stecker vom Netz trennen • Verwenden Sie keine beschädigten Schermesser mit abgebrochenen Zähnen. Arbeiten Sie nur mit scharfen Schermessern. Verwenden Sie nur Original-Schermesser • Stecken Sie nie einen Gegenstand in eine Öffnung der Maschine. Das Maschinengeräusch kann Tiere beunruhigen. Ein Tritt oder das Körpergewicht des Tieres kann zu erheblichen Verletzungen führen. Deshalb das Tier ausreichend fixieren • Das Scheren von Tieren sollte nur erfolgen, wenn Unbefugte keinen Zutritt zum Scherort haben • Scheren Sie nur in gut belüfteten Räumen und nie in der Nähe von explosiven Stoffen. Diese Sicherheitshinweise sind in jedem Falle zu befolgen!

### 3.2 Das richtige Einstellen der Schermesser

Die Einstellung bei der Inbetriebnahme nehmen Sie wie folgt vor:

**Vor der Schur:** Bei ausgeschalteter Maschine die Regulierschraube bis zum ersten spürbaren Widerstand zudrehen. Dann die Regulierschraube noch um eine weitere Vierteldrehung weiter drehen.

**Während der Schur:** Wenn die Messer nicht mehr hinreichend schneiden, ist die Regulierschraube um eine weitere Vierteldrehung nachzustellen. Bringt dieses Nachdrehen nicht den gewünschten Erfolg, sind die Messer stumpf und müssen nachgeschliffen werden. Es ist darauf zu achten, dass die Scherspannung nicht zu hoch eingestellt wird. Während der Schur von Zeit zu Zeit die Scherspannung ganz leicht nachstellen. Wenn die Schur mit ungenügender Scherspannung begonnen wird, können sich Haare zwischen den Schermessern ansammeln. Dadurch wird der weitere Verlauf der Schur negativ beeinträchtigt oder gar unmöglich gemacht! Ist dies der Fall, müssen die Schermesser demon- tiert, gereinigt, geölt und wie unter Punkt 4.2 neu montiert werden.

Zu hohen Plattendruck vermeiden, da eine hohe Erwärmung und ein größerer Verschleiß auftritt.

Die vom Werk gelieferte Schermaschine ist scherfertig eingestellt.

### 3.3 Das richtige Ölen des Scherkopfes

Die häufigste Fehlerursache für ein nicht zufriedenstellendes Scherergebnis sowie Erwärmung der Schermaschine ist mangelnde Schmierung. Für ein optimales Scherergebnis sowie zur Erhöhung der Lebensdauer der Schermesser und Maschine ist ein dünner Ölfilm auf den Schermessern unumgänglich. Auch alle anderen beweglichen Teile des Scher- kopfes müssen gut geölt werden. Tropfen Sie alle 10 Minuten Öl auf die Schermesser und in die Ölöffnung des Scher- kopfes (**Bild 1 + 2**), damit diese nicht trocken laufen. Verwenden Sie nur unser Spezial-Schermaschinenöl.

### 3.4 Ein-/Ausschalten

Der Schiebeschalter besitzt zwei Positionen (**Bild 3**, zeigt Stellung 0)

- Stellung 1: Maschine ist eingeschaltet
- Stellung 0: Maschine ist ausgeschaltet

Kontrollieren Sie vor dem Einstecken des Steckers die Schalterposition. Der Schalter muss in Stellung 0 sein.

Benutzen Sie nur den Schiebeschalter zum Ein- und Ausschalten der Maschine.

## 4. Wartung

Vor Beginn von Wartungsarbeiten Maschine ausschalten und Netzstecker ziehen. Bei Arbeiten an den Schermessern/ Scherkopf, immer zuerst die Stromversorgung unterbrechen. Solange die Schermaschine noch an der Stromversorgung angeschlossen ist, den Bereich der Schermesser auch bei ausgeschalteter Maschine nicht berühren.

### 4.1 Reinigung

Nach Abschluss der Schur die Maschine, Scherkopf und Schermesser mit einem trockenen Tuch von Öl befreien sowie die Haare mit einem trockenen Pinsel oder Bürste entfernen. Danach alle Teile leicht ölen um Rostansatz zu verhindern. Beachten Sie, dass bereits kleinste Roststellen eine Schur sehr beeinträchtigen oder gänzlich unmöglich machen.

### 4.2 Montage der Schermesser

Der Satz Schermesser besteht aus einem Untermesser und einem Obermesser. Bei der Montage der Schermesser ist darauf zu achten, dass die richtigen Flächen aufeinander zu liegen kommen.

Die Messer werden wie folgt montiert:

- Lösen Sie die Scherdruck-Regulierschraube und legen Sie die Schermaschine auf eine harte Unterlage, so dass die Messer-Befestigungsschrauben nach oben zu liegen kommen.
- Lösen Sie die Messer-Befestigungsschrauben und nehmen Sie die beiden alten Messer weg.
- Stellen Sie sicher, dass die neuen Schermesser sauber sind. Es ist besonders darauf zu achten, dass die geschliffenen Flächen frei von Schmutz sind, ansonsten ist auch mit neu geschliffenen Schermessern kein zufriedenstellendes Scherergebnis zu erzielen.

- Legen Sie das neue Obermesser in die Führungsspitzen des Schwingkopfes, danach geben Sie einige Tropfen Öl auf die geschliffenen Flächen.
- Nun schieben Sie das neue Untermesser zwischen die gelösten Schrauben (**Bild 4**).
- Sobald Sie die Schermesser eingestellt haben, fixieren Sie die Position des Untermessers und ziehen die Messer-Befestigungsschrauben fest.

### 4.3 Nachschleifen der Messer

Das korrekte Nachschleifen der Schermesser ist nur mittels Spezialmaschinen und durch den Fachhandel möglich. Arbeiten Sie nur mit scharfen Schermessern. Defekte Messer mit abgebrochenen Zähnen oder stumpfe Messer sind zu ersetzen.

### 4.4 Aufbewahrung der Schermaschine

Zwischen den verschiedenen Schureinsätzen muss die Schermaschine immer gut gereinigt und geölt im mitgelieferten Koffer an einem trockenen Ort, der für Kinder nicht erreichbar ist, aufbewahrt werden. Bei Verdacht von eingedrungener Flüssigkeit die Maschine nicht mehr einschalten. Es besteht die Gefahr eines elektrischen Schlages oder Kurzschlusses. Geben Sie die Maschine zur Inspektion!

### 4.5 Reinigen des Scherkopfes

Nach einigen Tagen Schurzeit ist der Scherkopf zu reinigen. Dazu die Schneidplatten demontieren. Die beiden Schrauben lösen und Scherkopf vom Antrieb abziehen. Nun mit einer Bürste und einem Pinsel den Innenraum des Scherkopfes und die anderen Einzelteile gründlich reinigen. Nach sorgfältigem Zusammenbau ist der Scherkopf wie unter Punkt 3.3 zu ölen.

## 5. Reparaturen

### 5.1 Einleitung

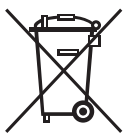
Maßnahmen zur Behebung von Störungen finden Sie auf der nächsten Seite. Behebungshinweise mit \* gekennzeichnet dürfen nur von einem autorisierten Fachpersonal durchgeführt werden.

### 5.2 Störungslisten

Bei Störungen, die nicht in dieser Liste enthalten sind, setzen Sie sich mit einer autorisierten Servicestelle in Verbindung.

Die Störungsliste befindet sich auf Seite 8.

## 6. Umweltschutz und Entsorgung



Die sachgerechte Entsorgung der Schermesser sowie der Schermaschine nach deren Funktionstüchtigkeit obliegt dem Betreiber. Beachten Sie die einschlägigen Vorschriften ihres Landes. Das Gerät darf nicht mit dem Hausmüll entsorgt werden. Im Rahmen der EU-Richtlinie über die Entsorgung von Elektro- und Elektronikgeräten wird das Gerät bei den kommunalen Sammelstellen bzw. Wertstoffhöfen kostenlos entgegengenommen oder kann zu Fachhändlern, die einen Rücknahmeservice anbieten, zurückgebracht werden. Die ordnungsgemäße Entsorgung dient dem Umweltschutz und verhindert mögliche schädliche Auswirkungen auf Mensch und Umwelt.

## 5.2 Störungsliste

Motorenteil	Ursache	Behebung
Motor läuft nicht	- Kein Strom - Kabel defekt - Schalter oder Motor defekt	Steckdose und Sicherung prüfen *durch Fachwerkstatt auswechseln *durch Fachwerkstatt auswechseln
Motor wird heiß	- Zuluftdeckel verstopft - Schermesserspannung zu hoch	Zuluftdeckel reinigen oder ersetzen Regulierschraube weniger stark anziehen. Schneiden die Messer danach nicht mehr, sind diese zu ersetzen
Motor läuft sehr langsam	- Anker oder Polring defekt - Kohlenbürsten verbraucht	* durch Fachwerkstatt auswechseln * durch Fachwerkstatt auswechseln
Motor vibriert	- Anker läuft unrund - Lager sind ausgeschlagen - Lüfterrad gebrochen	* durch Fachwerkstatt auswechseln * durch Fachwerkstatt auswechseln * durch Fachwerkstatt auswechseln
Motor macht sehr laute Laufgeräusche	- Lager defekt	* durch Fachwerkstatt auswechseln

Scherkopf	Ursache	Behebung
Obermesser bewegt sich nicht	- Vorgelege defekt	* durch Fachwerkstatt auswechseln
Obermesser bewegt sich nicht über die ganze Lauffläche	- Exzenter ausgeschlagen - Exzenterwelle defekt	* durch Fachwerkstatt auswechseln * durch Fachwerkstatt auswechseln
Messer schneiden schlecht	- Obermesser oder Untermesser sind stumpf - Messer sind unsauber geschliffen - Schermesserspannung zu gering	* durch Fachwerkstatt Messer nachschleifen lassen * durch Fachwerkstatt Messer nachschleifen lassen * Druck mittels Regulierschraube erhöhen
Messer schneiden nicht	- Exzenter defekt - Vorgelege defekt - Scherkopf ausgeschlagen	* durch Fachwerkstatt auswechseln * durch Fachwerkstatt auswechseln * durch Fachwerkstatt auswechseln
Scherkopf wird sehr heiß	- Schermesserspannung zu hoch - Schermesser und/oder Exzenter ohne Schmierfilm	Schermesserspannung reduzieren, evtl. Messer nachschleifen mit Öl SAE 30 HD nachschmieren



## **FR** Sommaire

<b>1. Réglementation de sécurité</b> .....	<b>10</b>
1.1 Généralités .....	10
1.2 Bases de sécurité .....	10
1.2.1 Liaisons énergétiques .....	10
1.2.2 Obligation de maintenance et d'inspection .....	10
1.2.3 Niveau sonore .....	10
1.2.4 Autres risques .....	10
1.3 Exigences envers l'utilisateur .....	10
<b>2. Utilisation conforme aux instructions</b> .....	<b>11</b>
2.1 Objet de l'utilisation .....	11
2.2 Données techniques .....	11
2.3 Équipement .....	11
<b>3. Mise en service</b> .....	<b>11</b>
3.1 Contrôles et consignes d'utilisation .....	11
3.2 Réglage des lames avec la vis de régulation .....	12
3.3 Le bon huilage de la tête de tondeuse .....	12
3.4 Arrêt/marche .....	12
<b>4. Maintenance</b> .....	<b>12</b>
4.1 Nettoyage .....	12
4.2 Montage de la lame de tondeuse .....	12
4.3 Affûtage des lame de tondeuse .....	13
4.4 Rangement de la tondeuse .....	13
4.5 Nettoyage de la tête de tondeuse .....	13
<b>5. Réparations</b> .....	<b>13</b>
5.1 Introduction .....	13
5.2 Liste des dysfonctionnements .....	14
<b>6. Protection de l'environnement et élimination</b> .....	<b>13</b>

# 1. Réglementation de sécurité

## 1.1 Généralités

Ces règlements de sécurité contiennent des consignes de base devant être respectées lors de l'installation, de l'utilisation et de la maintenance. La lecture du mode d'emploi est obligatoire pour toutes les personnes qui travaillent avec la tondeuse. Le mode d'emploi doit toujours se trouver sur le lieu d'utilisation de la machine.

## 1.2 Bases de sécurité

**Respecter la réglementation en vigueur concernant la vérification régulière.**

**Respecter ici l'ordonnance relative à la sécurité de fonctionnement.**

### 1.2.1 Liaisons énergétiques

Insérer la fiche uniquement dans les prises installées conformément à la réglementation. Les installations électriques défectueuses peuvent provoquer une électrocution ou un court-circuit. Les prises doivent être équipées d'un disjoncteur de fuite à la terre (FI). Respecter la réglementation applicable dans votre pays. Procéder à la maintenance et au nettoyage uniquement lorsque la fiche est retirée de la prise. Ne jamais laisser l'appareil branché sans surveillance. La tonte des animaux est uniquement autorisée lorsque les enfants sont éloignés du lieu de tonte. Entrez votre machine hors de portée des enfants !

### 1.2.2 Obligation de maintenance et d'inspection

Ne jamais tondre avec une machine défectueuse. Si vous observez un défaut à la machine ou sur le câble, seul le personnel autorisé est habilité à procéder à la réparation.

### 1.2.3 Niveau sonore

En raison de la vérification conformément aux normes européennes d'harmonisation de la directive UE, la tondeuse répond aux principales exigences de protection. Directives : 83/336/CEE du 03.05.1989.

### 1.2.4 Autres risques

Nous vous prions de nous informer en cas de survenue de risques ou de dangers au cours du fonctionnement, qui ne sont pas directement liés à la tonte des animaux. Il en est de même pour les avaries techniques représentant un danger.

## 1.3 Exigences envers l'utilisateur

Pour l'utilisation en toute sécurité de la tondeuse, respecter impérativement les instructions de ce mode d'emploi.

- L'utilisateur a lu et compris le mode d'emploi ou a été instruit par une personne qualifiée du mode d'utilisation et des risques que cela comporte.
- L'utilisateur a une certaine expérience des animaux à tondre. L'utilisation de la machine est interdite aux enfants ou aux personnes infirmes (sans surveillance).

## 2. Utilisation conforme aux instructions

### 2.1 Objet de l'utilisation

La tondeuse est uniquement adaptée à la tonte des bovins et des chevaux. Toute autre utilisation, notamment l'utilisation sur les hommes, est expressément défendue.

### 2.2 Données techniques

Désignation du type :	23478
Tension d'alimentation :	220 – 240 V AC
Puissance moteur :	200 W
Fréquence :	50/60 Hz
Dimensions (l/h/L) :	80 x 62 x 295 mm
Poids sans câble :	1190 g
Niveau sonore :	85 dB (A)
Cadence :	3000/min
Catégorie de protection :	II

### Conditions de fonctionnement

Température max. :	0 – 40° C
Humidité de l'air max. :	10 – 90 % (relative)

### 2.3 Équipement

1 tondeuse avec tête de tonte, 1 set de lames de tondeuse (monté), 1 tournevis, 1 mode d'emploi et 1 coffret de rangement

## 3. Mise en service

### 3.1 Contrôles et consignes d'utilisation

L'utilisation non conforme des appareils électriques, en particulier des appareils destinés à l'élevage des animaux, comporte des risques ! Veuillez donc respecter les mesures de prévention contre les accidents suivantes avant toute mise en service de la machine.

- Ne jamais allumer la machine tant que les plaques de coupe ne sont pas correctement montées
- L'indication de la tension sur la plaque signalétique doit correspondre à la tension du secteur. Utiliser la machine uniquement avec du courant alternatif
- Éviter tout contact avec les lames en mouvement de la tondeuse
- Toujours débrancher avant de procéder aux opérations de maintenance ! Tant que la machine est encore branchée à l'alimentation, ne pas toucher à la lame de tondeuse même si la machine est éteinte
- Toujours poser l'appareil sur un support sec et le ranger dans une pièce sèche
- Éviter tout contact avec la machine lorsqu'elle est en contact avec des liquides. Ne jamais tondre des animaux mouillés. Les liquides qui pénètrent dans l'appareil réduisent l'isolation électrique. Il y a un risque d'électrocution ou de court-circuit. Nettoyer la machine uniquement avec un chiffon sec et un pinceau ou une brosse
- Un câble posé au sol peut se coincer et devenir dangereux. Faire attention à placer le câble dans une position sûre avant de commencer à tondre. Éviter de coincer ou d'emmêler le câble de la tondeuse. Les animaux ne doivent pas marcher sur le câble, se trouver dessus ou s'y prendre les pattes. Éviter tout contact du câble avec des supports chauds. Ne jamais enrouler le câble autour de la machine. Cela peut endommager l'isolation ou entraîner une rupture du câble. Vérifier régulièrement le bon état du câble
- Placer l'interrupteur de la machine sur Arrêt (**Illustration 3**) avant de débrancher la prise
- Ne pas utiliser de lame de tondeuse ayant des dents abîmées. Travailler uniquement avec des lames affûtées. Utiliser uniquement des lames de tondeuse d'origine
- Ne jamais insérer d'objet dans une ouverture de la machine. Le bruit peut inquiéter les animaux. Un coup de pied ou le poids de l'animal peuvent entraîner des blessures graves. Il faut donc attacher l'animal correctement
- La tonte des animaux ne doit avoir lieu que lorsque le lieu de tonte est inaccessible aux personnes non autorisées
- Tondez uniquement dans des locaux bien aérés et jamais à proximité de substances explosives. Respecter impérativement ces consignes de sécurité !

### 3.2 Réglage des lames avec la vis de régulation

Le réglage lors de la mise en service s'effectue de la façon suivante :

**Avant la tonte :** lorsque la machine est éteinte, serrer la vis de réglage jusqu'à sentir une première résistance. Puis tourner la vis de réglage d'un quart de tour supplémentaire.

**Pendant la tonte :** Si les lames ne coupent plus suffisamment, tourner la vis de réglage d'un quart de tour supplémentaire. Si cela ne donne pas le résultat escompté, les lames sont émoussées et doivent être affûtées. Veiller à ne pas régler une tension de cisaillement trop élevée. Détendre de temps en temps légèrement la tension de cisaillement pendant la tonte. Si la tonte démarre avec une tension de cisaillement trop faible, les poils peuvent s'accumuler entre les lames. Cela diminue l'efficacité de la tonte ou la rend même impossible. Dans ce cas, les lames de tondeuse doivent être démontées, nettoyées, huilées et remontées comme indiqué au point 4.2. Éviter une trop forte tension des plaques afin de prévenir un trop grand échauffement et une usure prématurée. La tondeuse fournie par l'usine est prête à l'emploi.

### 3.3 Le bon huilage de la tête de tondeuse

La cause de dysfonctionnement la plus courante lors d'un mauvais résultat de tonte et un échauffement de la machine est le mauvais graissage. Pour une tonte optimale et une augmentation de la durée de vie de la lame de tondeuse et de l'appareil, il est indispensable de recouvrir les lames de la tondeuse d'un mince film d'huile. Toutes les autres parties mobiles de la tête de tondeuse doivent elles aussi être bien huilées. Faites couler quelques gouttes d'huile toutes les 10 minutes sur la lame de tondeuse et dans l'ouverture destinée à l'huile de la tête de tondeuse (**illustration 1 + 2**), afin qu'elle ne fonctionne jamais à sec. Utiliser uniquement notre huile spéciale pour tondeuse.

### 3.4 Arrêt/marche

L'interrupteur possède deux positions (**illustration 3**, montre état 0)

- Etat 1 : la machine est allumée
- Etat 0 : la machine est éteinte

Contrôler la position de l'interrupteur avant de brancher la prise. L'interrupteur doit être en état 0. Utiliser uniquement l'interrupteur pour mettre la machine en marche et l'arrêter.

## 4. Maintenance

Éteindre et débrancher la machine avant de démarrer les opérations de maintenance. Pour les opérations sur la lame de tonte/la tête de tonte, toujours débrancher auparavant l'alimentation. Tant que la tondeuse est encore branchée, ne pas toucher à la lame de tondeuse même si la machine est en arrêt.

### 4.1 Nettoyage

Après la tonte, nettoyer la tondeuse, la tête et la lame de tondeuse avec un chiffon sec pour retirer l'huile et retirer les poils avec un pinceau ou une brosse secs. Huiler ensuite légèrement toutes les pièces afin d'éviter qu'elles ne rouillent. Veuillez noter que le moindre point de rouille peut rendre la tonte difficile, voire impossible.

### 4.2 Montage de la lame de tondeuse

Le set de lames de tondeuse est constitué d'une lame inférieure et d'une lame supérieure. Lors du montage de la lame de tondeuse, veiller à ce que les surfaces en contact soient les bonnes.

Les lames sont montées de la façon suivante :

- Dévisser la vis de réglage de la tension de cisaillement et poser la tondeuse sur un support dur, de façon à ce que les vis de fixation des lames soient placées vers le haut.
- Dévisser les vis de fixation des lames et retirer les deux lames anciennes. Assurez-vous que les nouvelles lames de tondeuse sont propres.
- Veiller en particulier à ce que les surfaces affûtées soient propres, sinon vous n'obtiendrez pas de résultat satisfaisant même avec des lames affûtées.

- Poser la lame supérieure dans les pointes de la glissière de la tête pivotante, verser quelques gouttes d'huile sur les surfaces affûtées.
- Pousser maintenant la nouvelle lame inférieure entre les vis desserrées (**Illustration 4**).
- Dès que vous avez réglé la lame de tondeuse, fixez la position de la lame inférieure et serrez les vis de fixation des lames.

### 4.3 Affûtage des lame de tondeuse

L'affûtage correct des lames de tondeuse n'est possible qu'avec la machine appropriée et ne peut être effectué que par du personnel qualifié. Travailler uniquement avec des lames affûtées. Les lames défectueuses avec des dents cassées ou des lames émoussées doivent être remplacées.

### 4.4 Rangement de la tondeuse

Entre deux tontes, la tondeuse doit toujours être bien nettoyée et huilée puis rangée dans le coffret livré avec la machine dans un endroit sec hors de portée des enfants. En cas de doute concernant la pénétration éventuelle de liquides dans la machine, ne plus la démarrer. Il y a un risque d'électrocution ou de court-circuit. Faites inspecter la machine !

### 4.5 Nettoyage de la tête de tondeuse

Nettoyer la tête de tondeuse après plusieurs jours de tonte. Démontez pour ce faire les plaques de coupe. Desserrer les deux vis et séparer la tête de tondeuse de l'entraînement. Nettoyer maintenant l'intérieur de la tête de tondeuse avec un pinceau et une brosse et tous les autres éléments. Après un montage soigné, huiler de nouveau la tête de tondeuse comme indiqué au point 3.3.

## 5. Réparations

### 5.1 Introduction

La page suivante indique les mesures de réparation. Les consignes marquées d'un \* doivent être uniquement effectuées par du personnel qualifié.

### 5.2 Liste des dysfonctionnements

En cas de dysfonctionnement n'apparaissant pas dans la liste, veuillez contacter un point de service agréé.

## 6. Protection de l'environnement et élimination



L'élimination conforme à la loi de la lame de tondeuse et de la tondeuse hors service incombe à l'exploitant. Respecter la réglementation applicable de votre pays. L'appareil ne doit pas être mis au rebut avec les déchets ménagers. Dans le cadre de la directive UE relative à la mise au rebut d'appareils électriques et électroniques, l'appareil sera repris gratuitement dans les points de collecte ou déchetteries municipaux. La mise au rebut conforme protège l'environnement et empêche les impacts possibles sur l'homme et l'environnement.

## 5.2 Liste des dysfonctionnements

Élément moteur	Origine	Réparation
Le moteur ne tourne pas	- pas de courant - câble défectueux - interrupteur ou moteur défectueux	vérifier la prise et le fusible * faire remplacer par atelier qualifié * faire remplacer par atelier qualifié
Le moteur chauffe	- couvercle d'aération bouché - tension de cisaillement trop importante	nettoyer le couvercle d'aération ou le remplacer desserrer un peu les vis de fixation. Si après les lames ne coupent plus, les remplacer
Le moteur tourne au ralenti	- crochet ou anneau de borne défectueux - balai de carbone usé	* faire remplacer par atelier qualifié * faire remplacer par atelier qualifié
Le moteur vibre	- le crochet ne tourne pas rond - les roulements sont sortis - la pâle d'aération est cassée	* faire remplacer par atelier qualifié * faire remplacer par atelier qualifié * faire remplacer par atelier qualifié
Le moteur est très bruyant	- roulement défectueux	* faire remplacer par atelier qualifié

Tête de tondeuse	Origine	Réparation
La lame supérieure ne se déplace pas	- transmission primaire défectueuse	* faire remplacer par atelier qualifié
La lame supérieure ne se déplace pas sur toute la surface	- arbre excentrique sorti - arbre excentrique défectueux	* faire remplacer par atelier qualifié * faire remplacer par atelier qualifié
Les lames coupent mal	- lame supérieure ou inférieure émoussée - lames mal affûtées - tension de cisaillement trop faible	* faire affûter les lames par atelier qualifié * faire affûter les lames par atelier qualifié augmenter la pression à l'aide des vis de régulation
Les lames ne coupent pas	- arbre excentrique défectueux - transmission primaire défectueuse - tête de tonte sortie	* faire remplacer par atelier qualifié * faire remplacer par atelier qualifié * faire remplacer par atelier qualifié
La tête de tondeuse devient brûlante	- tension de cisaillement trop importante - lame de tondeuse et/ou arbre excentrique sans film de graissage	réduire la tension de cisaillement, éventuellement affûter la lame graisser avec huile SAE 30 HD

## **EN** Table of contents

<b>1. Safety regulations</b> . . . . .	<b>16</b>
1.1 General information . . . . .	16
1.2 Fundamental safety instructions . . . . .	16
1.2.1 Power supply . . . . .	16
1.2.2 Maintenance and service obligation. . . . .	16
1.2.3 Radiation . . . . .	16
1.2.4 Remaining risks . . . . .	16
1.3 User requirements . . . . .	16
<b>2. Designated use</b> . . . . .	<b>17</b>
2.1 Intended purpose . . . . .	17
2.2 Technical data . . . . .	17
2.3 Equipment . . . . .	17
<b>3. Initial commissioning</b> . . . . .	<b>17</b>
3.1 Inspection and operating instructions. . . . .	17
3.2 Blade adjustment with the tension screw . . . . .	17
3.3 Correct clipper head oiling . . . . .	18
3.4 Turning on/off. . . . .	18
<b>4. Maintenance</b> . . . . .	<b>18</b>
4.1 Cleaning . . . . .	18
4.2 Shear blade assembly . . . . .	18
4.3 Resharpener the blades . . . . .	19
4.4 Storing the clipper . . . . .	19
4.5 Cleaning the clipper head . . . . .	19
<b>5. Repairs</b> . . . . .	<b>19</b>
5.1 Introduction . . . . .	19
5.2 Malfunction lists . . . . .	20
<b>6. Environmental protection and disposal</b> . . . . .	<b>19</b>

# 1. Safety regulations

## 1.1 General information

These safety regulations contain fundamental information, which must be observed during installation, operation and maintenance. All persons working on and with the clipper must read the operating instructions. The operating instructions must be permanently available at the machine usage site.

## 1.2 Fundamental safety instructions

**Observe the legal regulations on regular examinations.**

**Also observe the industrial safety regulations.**

### 1.2.1 Power supply

Only insert the plug into correctly installed sockets. Defective electrical installations can cause an electric shock or a short-circuit. Sockets should be equipped with an earth leakage circuit breaker (FI). Observe your local pertinent regulations. Only carry out maintenance and cleaning tasks after pulling the plug. Never leave the machine unsupervised when plugged in. Clipping animals is only permissible, if children are kept away from the clipping location. Do not store your machine in reach of children!

### 1.2.2 Maintenance and service obligation

Never use a damaged machine for clipping. Only allow authorised technical personnel to repair the housing or defective electrical cable.

### 1.2.3 Radiation

The clipper examination complies with the fundamental protection requirements according to the harmonised European standards of the EEC Directive. EU Directive: 83/336/EEC of 03/05/1989

### 1.2.4 Remaining risks

Please notify us of operational dangers and risks, which do not occur when directly trimming the animals. This also applies to endangering technical defects.

## 1.3 User requirements

Observe and comply with the instructions in this manual to ensure safe use of the clipper.

- The user has read and understood the operating instructions or an expert has explained the operation and pointed out the risks.
- The user is experienced in clipping animals. Children and frail persons (without supervision) should not use the clipper.



## 2. Designated use

### 2.1 Intended purpose

The clipper is exclusively intended for clipping cattle, horses or large dogs. Any other use, in particular on humans, is explicitly prohibited.

### 2.2 Technical data

Type designation:	23478
Supply voltage:	220 – 240 V AC
Motor rating:	200 W
Frequency:	50/60 Hz
Dimensions (W/H/L):	80 x 62 x 295 mm
Weight without cable:	1190 g
Sound pressure level:	85 dB (A)
Strokes:	3000/ min
Protection class:	II

### Operating conditions

Max. ambient temperature:	0 – 40° C
Max. air humidity:	10 – 90 % (relative)

### 2.3 Equipment

1 clipper with clipper head, 1 set of shear blades (mounted), (100 ml), 1 screwdriver, 1 operating manual and 1 storage case

## 3. Initial commissioning

### 3.1 Inspection and operating instructions

The inappropriate use of electrical devices, in particular animal breeding devices, is dangerous! Therefore, observe the following, accident prevention measures before starting the machine:

- Never switch the machine on without properly mounted clipping plates
- The volt specification on the rating plate must correspond to the mains voltage. The machine may only be operated with AC
- Avoid any contact with the moving blades
- Always pull the power supply plug out prior to maintenance work! Do not touch the blade area, even if the machine is switched off, as long as the machine is connected to the current supply
- Always place machine on a dry surface and store in dry rooms
- Avoid any contact with a machine, which is in contact with liquids. Never clip wet animals. Liquids that have penetrated into the machine reduce the electrical insulation. There is the imminent danger of an electric shock or short-circuit. Only clean the machine with a dry cloth and a paint-brush or brush
- A cable lying on the floor can get caught and be dangerous. Lay the cable carefully and safely before clipping. Prevent the clipper connection cable from kinking or tangling. Ensure that animals do not stand on the cable, walk over it or get caught. Keep the cable away from hot surfaces. Never wind the cable around the machine. This can result in insulation damage and cable break. Examine the cable regularly for defects
- Set the machine switch to off (**fig. 3**) before pulling the plug from the mains
- Do not use damaged shear blades with broken off teeth. Only use sharp shear blades. Only use the original shear blades
- Never insert an item into an opening of the machine. The machine noise can disturb animals. A kick or the weight of the animal can result in substantial injuries. Therefore fixate the animal sufficiently
- Animals should only be clipped, when unauthorised persons do not have access to the clipping location
- Only clip in well-ventilated rooms and never in the proximity of explosive materials. These safety notes must be observed in all cases!

### 3.2 Blade adjustment with the tension screw

Adjust as follows when placing into operation:

**Prior to clipping:** Turn the tension screw up to the first noticeable resistance with the machine switched off. Then continue to turn the tension screw by a further 1/4 rotation.

**During clipping:** Reset the tension screw by a further quarter-turn, if the blades do not cut sufficiently anymore. The blades are blunt and must be resharpened, if resetting is unsuccessful. Be careful not to overdo the clipping tension. Slightly reset the clipping tension occasionally during clipping. Hairs can accumulate between the shear blades, if you clip with insufficient clipping tension. This negatively influences the clipping procedure or even makes it impossible! The shear blades must be disassembled, cleaned, oiled and reassembled according to item 4.2 if this is the case. Avoid too high plate pressure, since this increases temperature and wear. The factory has fully adjusted shipped shears for clipping.

### 3.3 Correct clipper head oiling

The most frequent error cause for a non-satisfactory clipping result as well heating up of the clipper is want of lubrication. A light oil film on the shear blades is essential for an optimal clipping result as well as to increase the service life of the shear blades and machine. All other moving parts of the clipper head must also be well lubricated. Drip oil on the shear blades and into the oil opening of the clipper head

(**fig. 1 + 2**) every 10 minutes, so that these do not run dry. Only use our special clipper machine oil.

### 3.4 Turning on/off

The slide switch has two positions (**fig. 3**, shows position 0)

- Position 1: Machine is turned on
- Position 0: Machine is turned off

Check the switch position before plugging in. The switch must be in position 0. Only use the slide switch for turning the machine on and off.

## 4. Maintenance

Turn the machine off and pull the power supply plug before beginning maintenance work. Always disconnect the power supply first before working on the shear blades/clipper head. Do not touch the shear blade area even if the machine is switched off as long as the clipper is still connected to the current supply.

### 4.1 Cleaning

After having finished clipping wipe the oil off the machine, clipping head and shear blades with a dry cloth and remove the hairs with a dry paintbrush or brush. Then lightly oil all parts to prevent rusting. Note that even the smallest rust spots impair clipping considerably or even render this completely impossible.

### 4.2 Shear blade assembly

The shear blade set consists of a lower plate and an upper plate. When assembling the shear blades pay attention that the correct plates lie on top of one another.

Assemble the blades as follows:

- Loosen the clipper tension screw and put the clipper onto a hard surface, so that the blade fastening screws look upwards.
- Loosen the blade fastening screws and remove the two old blades.
- Ensure that the new shear blades are clean. Pay particular attention to the fact that the sharpened areas are dirt-free; it is otherwise impossible to achieve a satisfactory clipping result even with newly sharpened shear blades.
- Put the new upper plate into the swing head guides and then put some drops of oil onto the sharpened areas.
- Now push the new lower plate in between the released screws (**fig. 4**).
- As soon as you have adjusted the shear blades, fixate the lower plate position and tighten the blade fastening screws.

### 4.3 Resharpener the blades

Resharpener shear blades correctly is only possible with special machines and by the specialised trade. Only use sharp shear blades. Defective blades with broken off teeth or blunt blades must be replaced.

### 4.4 Storing the clipper

Between clippings always keep the well-cleaned and lubricated clipper in the supplied case in a dry location, which is not accessible to children. Do not switch the machine on, if you suspect that liquids could have entered. There is danger of an electric shock or short-circuit. Have the machine serviced!

### 4.5 Cleaning the clipper head

Clean the clipper head after a few days use. Dismantle the cutter plates. Release both screws and remove the clipper head from the drive unit. Now clean the interior of the clipper head and the other components thoroughly with a brush and a paintbrush. Lubricate the clipper head according to 3.3 after careful assembly.

## 5. Repairs

### 5.1 Introduction

You can read up on troubleshooting measures on the next page. Only authorised technical personnel may carry out troubleshooting measures marked with an \*.

### 5.2 Malfunction lists

Contact an authorised service department to repair not listed malfunctions.

## 6. Environmental protection and disposal



The user is responsible for the appropriate disposal of the shear blades and clipper after their service life. Observe your local pertinent regulations. Do not dispose of the appliance with domestic refuse. As part of the EU Directive governing the disposal of electric and electronic appliances, the appliance is accepted free of charge by local waste collection points or recycling centers. Correct disposal will ensure environment protection and prevent a potential harmful impact on people and the environment.

## 5.2 Malfunction lists

Motor component	Cause	Troubleshooting
Motor does not work	<ul style="list-style-type: none"> <li>- No current</li> <li>- Cable defective</li> <li>- Switches or motor defective</li> </ul>	Check socket and fuse * Have replaced by specialised workshop * Have replaced by specialised workshop
Motor heats up	<ul style="list-style-type: none"> <li>- Supply air covers clogged</li> <li>- Shear blade tension too high</li> </ul>	Clean or replace supply air covers Tighten tension screw less. Replace the blades, if they then don't cut anymore
Motor runs very slowly	<ul style="list-style-type: none"> <li>- Rotor or pole ring defective</li> <li>- Carbon brush used up</li> </ul>	* Have replaced by specialised workshop * Have replaced by specialised workshop
Motor vibrates	<ul style="list-style-type: none"> <li>- Rotor runs untrue</li> <li>- Bearings are worn out</li> <li>- Fan wheel broken</li> </ul>	* Have replaced by specialised workshop * Have replaced by specialised workshop * Have replaced by specialised workshop
Motor makes very loud running noises	<ul style="list-style-type: none"> <li>- Bearing defective</li> </ul>	* Have replaced by specialised workshop

Clipper head	Cause	Troubleshooting
Upper plate does not move	<ul style="list-style-type: none"> <li>- Transmission defective</li> </ul>	* Have replaced by specialised workshop
Upper plate does not move over the entire contact surface	<ul style="list-style-type: none"> <li>- Eccentric worn</li> <li>- Eccentric shaft defective</li> </ul>	* Have replaced by specialised workshop * Have replaced by specialised workshop
Blades cut badly	<ul style="list-style-type: none"> <li>- Upper blade or lower blade are blunt</li> <li>- Blades haven't been sharpened well</li> <li>- Shear blade tension too low</li> </ul>	* Have specialised workshop resharpen blades * Have specialised workshop resharpen blades Increase tension with tension screw
Blades do not cut	<ul style="list-style-type: none"> <li>- Eccentric defective</li> <li>- Transmission defective</li> <li>- Clipper head worn out</li> </ul>	* Have replaced by specialised workshop * Have replaced by specialised workshop * Have replaced by specialised workshop
Clipper head gets very hot	<ul style="list-style-type: none"> <li>- Shear blade tension too high</li> <li>- Shear blade and/or eccentric without lubricating film</li> </ul>	Reduce shear blade tension, poss. resharpen blades and relubricate with SAE 30 HD oil

## **IT** **Indice**

<b>1. Norme di sicurezza</b> .....	<b>22</b>
1.1 Informazioni generali .....	22
1.2 Fondamenti sulla sicurezza .....	22
1.2.1 Collegamenti elettrici .....	22
1.2.2 Obbligo di manutenzione e ispezione .....	22
1.2.3 Irraggiamento .....	22
1.2.4 Rischi residui .....	22
1.3 Requisiti dell'operatore .....	22
<b>2. Utilizzo conforme alla finalità d'uso</b> .....	<b>23</b>
2.1 Finalità d'uso .....	23
2.2 Dati tecnici .....	23
2.3 Equipaggiamento .....	23
<b>3. Messa in funzione</b> .....	<b>23</b>
3.1 Controlli e istruzioni d'uso .....	23
3.2 Impostazione di tosa con vite di regolazione .....	24
3.3 Oliatura corretta della testa di taglio .....	24
3.4 Accensione/spengimento .....	24
<b>4. Manutenzione</b> .....	<b>24</b>
4.1 Pulizia .....	24
4.2 Montaggio della lama di taglio .....	24
4.3 Riaffilatura della lama di taglio .....	25
4.4 Conservazione della tosatrice .....	25
4.5 Pulizia della testa di taglio .....	25
<b>5. Riparazioni</b> .....	<b>25</b>
5.1 Introduzione .....	25
5.2 Elenco delle anomalie .....	26
<b>6. Protezione dell'ambiente e smaltimento</b> .....	<b>25</b>

# 1. Norme di sicurezza

## 1.1 Informazioni generali

Le presenti norme di sicurezza contengono avvertenze generali da tenere presenti durante l'installazione, l'azionamento e la manutenzione. Tutte le persone che operano su e con una tosatrice hanno l'obbligo di leggere le istruzioni per l'uso. Le istruzioni per l'uso devono essere sempre tenute a disposizione sul luogo in cui è installata la macchina.

## 1.2 Fondamenti sulla sicurezza

**Attenersi scrupolosamente alle disposizioni di legge relative ai controlli regolari**

**Rispettare a questo riguardo le norme vigenti in materia di sicurezza di funzionamento.**

### 1.2.1 Collegamenti elettrici

Inserire la spina solo in prese installate a norma. Le installazioni elettriche difettose potrebbero provocare una scarica elettrica o un cortocircuito. Le prese devono essere dotate di interruttore di sicurezza per correnti di guasto (FI). Attenersi alle disposizioni nazionali pertinenti. Effettuare gli interventi di manutenzione e pulizia solo con spina staccata. Non lasciare mai la macchina incustodita con la spina collegata. La tosa di animali è consentita solo se i bambini vengono tenuti lontani dalla zona di tosa. Conservare la macchina al di fuori della portata dei bambini!

### 1.2.2 Obbligo di manutenzione e ispezione

Non tosare mai con una macchina danneggiata. Se sull'alloggiamento o sul cavo elettrico viene rilevato un guasto, è necessario procedere alla sua rimozione ad opera esclusivamente di personale specializzato.

### 1.2.3 Irraggiamento

Sulla base del controllo ai sensi delle norme europee standardizzate della direttiva CE, la tosatrice è conforme ai requisiti di protezione di base: 83/33B/CE del 03.05.1983.

### 1.2.4 Rischi residui

Se durante il funzionamento si rilevassero pericoli e rischi che non si verificano nel caso di tosatura di animali, si prega di darne comunicazione al produttore. Questo vale anche nel caso di guasti tecnici che causano pericoli.

## 1.3 Requisiti dell'operatore

Per un utilizzo sicuro della tosatrice, è assolutamente necessario osservare e attenersi alle istruzioni riportate nelle presenti istruzioni per l'uso.

- L'operatore deve avere letto e compreso le istruzioni per l'uso ovvero essere stato istruito sul funzionamento da parte di un tecnico, nonché essere a conoscenza dei rischi connessi.
- L'operatore deve disporre dell'esperienza necessaria per trattare gli animali da tosare. L'uso della tosatrice è proibito ai bambini e alle persone sensibili (senza controllo).

## 2. Utilizzo conforme alla finalità d'uso

### 2.1 Finalità d'uso

La tosatrice è progettata esclusivamente per tosare manzi e cavalli. È vietato un utilizzo diverso, in particolare l'utilizzo per le persone.

### 2.2 Dati tecnici

Targhetta:	23478
Tensione di allacciamento:	220 – 240 V AC
Potenza del motore:	200 W
Frequenza:	50/60 Hz
Dimensioni (Lar/Alt/Lun):	80 x 62 x 295 mm
Peso senza cavo:	1190 g
Livello di pressione acustica:	85 dB (A)
Numero di corse:	3000/ min
Grado di protezione:	II

### Condizioni operative

Temperatura ambiente max.:	0 – 40° C
Umidità dell'aria max.:	10 – 90 % (relativa)

### 2.3 Equipaggiamento

Una tosatrice con testa di taglio, un set di lame (montato), un cacciavite, istruzioni per l'uso e una custodia

## 3. Messa in funzione

### 3.1 Controlli e istruzioni d'uso

L'utilizzo improprio di apparecchiature elettriche, in particolare di apparecchi destinati agli animali domestici, è fonte di pericolo! Assicurarsi quindi di adottare le seguenti misure preventive prima di mettere in funzione la macchina.

- Non accendere la macchina senza le matrici di taglio montate correttamente • Il voltaggio riportato sulla targhetta e la tensione di rete devono corrispondere. La macchina deve essere messa in funzione solo con tensione alternata
- Evitare ogni contatto con le lame di taglio mobili • Prima degli interventi di manutenzione, sfilare sempre la spina di rete! Fintanto che la macchina è collegata all'alimentazione, evitare di toccare la zona della lama di taglio anche a macchina spenta • Posizionare sempre la macchina su una base asciutta e conservarla in ambienti asciutti • Evitare di toccare le macchine a contatto con liquidi. Non tosare mai animali bagnati. I liquidi che penetrano all'interno della macchina riducono l'isolamento elettrico. Esiste pertanto il rischio di scossa elettrica o cortocircuito. Pulire la macchina esclusivamente con un panno asciutto e un pennello o una spazzola • Un cavo posto sul pavimento potrebbe attorcigliarsi e diventare pericoloso. Prima di iniziare a tosare, disporre il cavo con la massima cura e sicurezza. Evitare di piegare o ingarbugliare il cavo di collegamento della tosatrice. Gli animali non devono poggiare sul cavo, andarci sopra o rimanere incastrati in esso. Tenere il cavo lontano da basi calde. Non avvolgere mai il cavo intorno alla macchina.

Ne potrebbero scaturire danneggiamenti all'isolamento e rotture del cavo. Controllare regolarmente il cavo per verificare se presenta punti danneggiati • Posizionare l'interruttore della macchina su Off (**Fig. 3**) prima di sfilare la presa dalla rete • Non utilizzare lame di taglio danneggiate con denti usurati. Lavorare esclusivamente con lame di taglio affilate. Utilizzare solo lame di taglio originali • Non introdurre oggetti in una delle aperture della macchina. Il rumore emesso dalla macchina può agitare gli animali. Un passo o il peso corporeo dell'animale potrebbero causare ferite anche gravi. Bloccare quindi l'animale con attenzione • La tosa degli animali deve avvenire soltanto se viene escluso l'ingresso alla zona di tosa da parte di persone non autorizzate • Tosare esclusivamente in ambienti ben ventilati e mai in prossimità di sostanze esplosive. Attenersi sempre alle presenti norme di sicurezza!

### 3.2 Impostazione di tosa con vite di regolazione

Per impostare la macchina al momento della messa in funzione, procedere come descritto di seguito:

**Prima della tosa:** a macchina spenta avvitare la vite di regolazione fino alla prima resistenza percepibile. Dopo di che ruotare nuovamente la vite di regolazione di un altro quarto di giro.

**Durante la tosa:** Se le lame non tagliano più in profondità, registrare la vite di regolazione di un altro quarto di giro. Se questa registrazione non ottenesse il risultato desiderato, significa che le lame sono consumate e devono essere ri-affilate. Assicurarsi che la tensione di tosa non sia eccessivamente elevata. Durante la tosa, di tanto in tanto, registrare leggermente la tensione di tosa. Se la tosa viene iniziata con una tensione di tosa insufficiente, i peli potrebbero impigliarsi tra le lame di taglio, compromettendo pertanto il proseguo dell'operazione o rendendolo addirittura impossibile! In questo caso, è necessario smontare le lame di taglio, pulirle, oliarle e rimontarle come descritto al punto 4.2. Evitare una pressione delle matrici eccessiva che potrebbe causare un riscaldamento elevato e aumentare l'usura. La macchina fornita dalla fabbrica presenta un'impostazione pronta al taglio.

### 3.3 Oliatura corretta della testa di taglio

La più frequente causa di guasti con un risultato di tosa non soddisfacente e del riscaldamento della tosatrice è una lubrificazione insufficiente. Per una tosa dal risultato ottimale e per incrementare il ciclo di vita delle lame di taglio e della macchina è indispensabile applicare un leggero strato di olio sulle lame di taglio. Anche tutte le altre parti mobili della testa di taglio devono essere ben oliate. Ogni 10 minuti, versare delle gocce di olio sulle lame di taglio e nell'apertura della testa di taglio (**Fig. 1 + 2**), in modo che queste ultime non funzionino a secco. Utilizzare esclusivamente il nostro olio speciale per tosatrice.

### 3.4 Accensione/spengimento

L'interruttore a scorrimento presenta due posizioni (**Fig. 3**, mostra la posizione 0)

- Posizione 1: la macchina si accende
- Posizione 0: la macchina si spegne

Prima di inserire la spina, controllare la posizione dell'interruttore. L'interruttore deve trovarsi nella posizione 0. Utilizzare esclusivamente l'interruttore a scorrimento per accendere e spegnere la macchina.

## 4. Manutenzione

Prima dell'inizio degli interventi di manutenzione, spegnere la macchina e sfilare la spina di rete. Nel caso di interventi sulle lame di taglio/testa di taglio, interrompere sempre per prima cosa l'alimentazione elettrica. Fin tanto che la tosatrice è ancora collegata alla corrente, evitare di toccare la zona delle lame anche se la macchina è spenta.

### 4.1 Pulizia

Al termine della tosa, eliminare l'olio in eccesso dalla macchina, la testa di taglio e le lame di taglio con un panno pulito e rimuovere i peli con un pennello o una spazzola asciutti. Dopo di che oliare leggermente tutti i particolari per evitare la formazione di ruggine. È bene ricordare che anche i più piccoli punti arrugginiti possono compromettere o rendere del tutto impossibile la tosa.

### 4.2 Montaggio della lama di taglio

Il set di lame di taglio è composto da una lama inferiore e una lama superiore. Durante il montaggio delle lame di taglio, verificare che le superfici corrette siano sovrapposte.

Le lame vengono montate come descritto di seguito:

- Allentare la vite di regolazione della pressione di tosa e riporre la tosatrice su una base solida in modo che le viti di fissaggio delle lame siano rivolte verso l'alto.
- Allentare le viti di fissaggio delle lame e rimuovere le due lame vecchie. Assicurarsi che le nuove lame di taglio siano pulite.



- Prestare particolare attenzione al fatto che le superfici rettificate siano prive di sporco, altrimenti non sarà possibile ottenere un risultato soddisfacente nemmeno con lame di taglio appena riaffilate.
- Posizionare la nuova lama superiore nelle punte guida della testa di taglio, quindi versare alcune gocce di olio sulle superfici rettificate.
- A questo punto spostare la nuova lama inferiore tra le viti allentate (**Fig. 4**).
- Dopo avere impostato le lame, fissare in posizione la lama inferiore e serrare le viti di fissaggio delle lame.

#### 4.3 Riaffilatura della lama di taglio

La corretta riaffilatura delle lame di taglio si ottiene solo con l'ausilio di macchine speciali e tecnici specializzati. Operare esclusivamente con lame di taglio affilate. Sostituire le lame difettose con denti usurati o le lame consumate.

#### 4.4 Conservazione della tosatrice

La macchina deve sempre essere pulita a fondo tra i diversi inserti di tosa e oliata con la valigetta in dotazione e conservata in un luogo asciutto lontano dalla portata dei bambini. Evitare di mettere in funzione la macchina se si sospetta che del liquido sia entrato al suo interno. Esiste il rischio di scossa elettrica o di cortocircuito. Sottoporre la macchina a un'ispezione!

#### 4.5 Pulizia della testa di taglio

Dopo alcuni giorni di tosa, è necessario procedere alla pulizia della testa di taglio. Smontare quindi le matrici di taglio. Allentare le due viti e staccare la testa di taglio dall'azionamento. A questo punto pulire a fondo la parte interna della testa di taglio e le altre parti di ricambio con una spazzola e un pennello. Una volta completato con cura l'assemblaggio, oliare la testa di taglio come descritto al punto 3.3.

## 5. Riparazioni

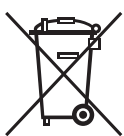
### 5.1 Introduzione

Le misure per l'eliminazione delle anomalie sono riportate nella pagina che segue. Le istruzioni contrassegnate con una \* devono essere eseguite da tecnici autorizzati.

### 5.2 Elenco delle anomalie

In caso di anomalie che non sono contenute in questo elenco, contattare un centro di assistenza autorizzato.

## 6. Protezione dell'ambiente e smaltimento



L'utente deve farsi carico dello smaltimento appropriato delle lame di taglio e della tosatrice in base alla funzionalità specifica. Attenersi alle disposizioni pertinenti vigenti a livello nazionale. L'apparecchio non può essere smaltito gettandolo nei rifiuti domestici. In conformità a quanto previsto dalla direttiva europea in materia di smaltimento dei dispositivi elettrici ed elettronici, l'apparecchio può essere gettato e smaltito gratuitamente presso i punti di raccolta previsti dal comune nonché negli appositi contenitori per i diversi materiali da riciclare. Uno smaltimento conforme alle prescrizioni di legge garantisce la tutela dell'ambiente ed impedisce possibili effetti dannosi sull'uomo e sull'ambiente medesimo.

## 5.2 Elenco delle anomalie

Parte del motore	Causa	Eliminazione
Il motore non funziona	- Assenza di corrente - Cavo guasto - Interruttore o motore guasti	Controllare presa e fusibile *da sostituire ad opera di un'officina specializzata *da sostituire ad opera di un'officina specializzata
Il motore si surriscalda	- Coperchio aria di alimentazione intasato - Tensione lama di taglio eccessiva	Pulire o sostituire il coperchio aria di alimentazione - Serrare meno la vite di regolazione. Se dopo le lame non tagliassero più, sostituirle
Il motore funziona molto	- Bullone di ancoraggio o anello polare guasti - Spazzola di carbone	*da sostituire ad opera di un'officina specializzata *da sostituire ad opera di un'officina specializzata
Il motore vibra	- Il bullone di ancoraggio gira eccentrico - Cuscinetti usurati - Ruota ventilatore rotta	*da sostituire ad opera di un'officina specializzata *da sostituire ad opera di un'officina specializzata *da sostituire ad opera di un'officina specializzata
Il motore emette forti rumori	- Cuscinetto guasto	*da sostituire ad opera di un'officina specializzata

Testa di taglio	Causa	Eliminazione
La lama superiore non si muove	- Contralbero guasto	* da sostituire ad opera di un'officina specializzata
La lama superiore non si muove lungo l'intera superficie di scorrimento	- Eccentrico deviato - Albero ad eccentrico guasto	* da sostituire ad opera di un'officina specializzata * da sostituire ad opera di un'officina specializzata
Le lame tagliano male	- La superiore o lama inferiore consumate - Le lame sono riaffilate sporche - Tensione lama di taglio troppo bassa	* far affilare la lama da un'officina specializzata * far affilare la lama di taglio da un'officina specializzata Aumentare la pressione con la valvola di regolazione
Le lame non tagliano	- Eccentrico difettoso - Contralbero guasto - Testa di taglio consumata	* da sostituire ad opera di un'officina specializzata
La testa di taglio si surriscalda	- Tensione lame di taglio eccessiva - Lame di taglio e/o eccentrico senza pellicola lubrificante	Ridurre la tensione delle lame di taglio Eventualmente riaffilare le lame e lubrificare con olio SAE 30 HD

## **NL** Inhoudsopgave

<b>1. Veiligheidsvoorschriften</b> .....	<b>28</b>
1.1 Algemeen .....	28
1.2 Gegevens betreffende de veiligheid .....	28
1.2.1 Aansluiting op het elektriciteitsnet .....	28
1.2.2 Onderhouds- en inspectieplicht .....	28
1.2.3 Straling .....	28
1.2.4 Overige gevaren .....	28
1.3 Bepalingen voor de gebruiker .....	28
<b>2. Doelmatig gebruik</b> .....	<b>29</b>
2.1 Gebruiksdoel .....	29
2.2 Technische gegevens .....	29
2.3 Uitrusting .....	29
<b>3. Ingebruikname</b> .....	<b>29</b>
3.1 Controle en gebruiksaanwijzingen .....	29
3.2 Scheerinstelling met regelschroef .....	30
3.3 Het correct smeren van de scheerkop .....	30
3.4 In- /Uitschakelen .....	30
<b>4. Onderhoud</b> .....	<b>30</b>
4.1 Reiniging .....	30
4.2 Montage van de scheermessen .....	30
4.3 Bijslijpen van de messen .....	31
4.4 Opberging van de tondeuse .....	31
4.5 Reinigen van de scheerkop .....	31
<b>5. Reparaties</b> .....	<b>31</b>
5.1 Inleiding .....	31
5.2 Lijst met storingen .....	32
<b>6. Bescherming van het milieu en afvalverwerking</b> .....	<b>31</b>

# 1. Veiligheidsvoorschriften

## 1.1 Algemeen

Deze veiligheidsvoorschriften bevatten fundamentele aanwijzingen die bij de installatie, het gebruik en het onderhoud dienen nageleefd te worden. Alle personen die aan en met de tondeuse werken, dienen de gebruiksaanwijzing gelezen te hebben. De gebruiksaanwijzing moet altijd ter beschikking zijn op de plaats waar de tondeuse wordt gebruikt.

## 1.2 Gegevens betreffende de veiligheid

**De wettelijke voorschriften voor een regelmatige controle dienen nageleefd te worden.**

**Hierbij dient de verordening betreffende de bedrijfsveiligheid nageleefd te worden.**

### 1.2.1 Aansluiting op het elektriciteitsnet

Steek de stekker enkel in stopcontacten die volgens de voorschriften werden geïnstalleerd. Een defecte elektrische installatie kan leiden tot elektrische schok of kortsluiting. Stopcontacten dienen met een lekstroombeveiliging uitgerust te zijn. Leef de desbetreffende voorschriften van uw land na. Onderhouds- en reinigingswerkzaamheden enkel uitvoeren nadat de stekker uit het stopcontact is getrokken. Laat de tondeuse nooit onbeheerd achter, terwijl de stekker nog in het stopcontact zit. Het scheren van dieren is enkel toegelaten, wanneer er zich geen kinderen bevinden op de plaats waar het scheren wordt uitgevoerd. Berg uw tondeuse altijd op, buiten het bereik van kinderen!

### 1.2.2 Onderhouds- en inspectieplicht

U mag nooit scheren met een beschadigde tondeuse. Wanneer aan de behuizing of aan het elektrisch snoer een defect wordt vastgesteld, dient dit uitsluitend door bevoegd vakpersoneel te worden verholpen.

### 1.2.3 Straling

Op grond van de controle volgens de geharmoniseerde Europese Normen van de EG-richtlijn, voldoet de tondeuse aan de fundamentele veiligheidsvereisten. Richtlijnen: 89/336/EEG v. 03.05.1989.

### 1.2.4 Overige gevaren

Mochten er zich tijdens het gebruik gevaren en risico's voordoen, die niet onmiddellijk met het scheren van de dieren verband houden, zouden wij u willen verzoeken ons deze mee te delen. Dit geldt eveneens voor technische gebreken die gevaren veroorzaken.

## 1.3 Bepalingen voor de gebruiker

Voor een veilig gebruik van de tondeuse, dienen de aanwijzingen in deze gebruikshandleiding absoluut in acht genomen en nageleefd te worden.

- De gebruiker heeft de gebruiksaanwijzing gelezen en begrepen of de bediening er van en de eventuele gevaren werden door een vakman uitgelegd.
- De gebruiker heeft ervaring in het omgaan met de te scheren dieren. Kinderen en mindervaliden (zonder toezicht) mogen de tondeuse niet gebruiken.

## 2. Doelmatig gebruik

### 2.1 Gebruiksdoel

De tondeuse is uitsluitend bestemd voor het scheren van runderen en paarden. Ieder ander gebruik, in het bijzonder op mensen, is uitdrukkelijk verboden.

### 2.2 Technische gegevens

Type-aanduiding:	23478
Stroomspanning:	220 – 240 V AC
Motorvermogen:	200 W
Frequentie:	50/60 Hz
Afmetingen (B/H/L):	80 x 62 x 295 mm
Gewicht zonder stroomsnoer:	1190 g
Geluidsdrukkniveau:	85 dB (A)
Slagfrequentie:	3000 / min
Beveiligingsklasse:	II

### Gebruiksbepalingen

max. omgevingstemperatuur:	0 – 40° C
max. luchtvochtigheid:	10 – 90 % (relatief)

### 2.3 Uitrusting

1 tondeuse met scheerkop, 1 set scheermessen (gemonteerd), 1 schroevendraaier, 1 gebruiksaanwijzing en 1 opbergkoffer

## 3. Ingebruikname

### 3.1 Controle en gebruiksaanwijzingen

Aan het verkeerd gebruik van elektrische apparaten, vooral bij veedieren, zijn gevaren verbonden! Daarom dient u vóór de ingebruikname van de tondeuse, volgende maatregelen in acht te nemen, om ongevallen te vermijden.

- Tondeuse nooit inschakelen zonder correct gemonteerde snijplaten
  - De aanduiding van het voltage op het typeplaatje moet overeenstemmen met de stroomspanning. De tondeuse mag enkel op wisselstroom worden gebruikt
  - Vermijd ieder contact met bewegende scheermessen
  - Vóór het uitvoeren van onderhoud, altijd eerst de stekker uit het stopcontact trekken! Zolang het toestel nog op het elektriciteitsnet is aangesloten, mag u het gebied met de scheermessen ook bij uitgeschakelde tondeuse niet aanraken
  - Tondeuse altijd enkel op een droog oppervlak neerleggen en in een droge ruimte bewaren
  - Vermijd iedere aanraking met een apparaat dat met vloeistoffen in contact staat
- U mag nooit natte dieren scheren. Vloeistoffen die in de tondeuse dringen, reduceren de elektrische isolatie. Daardoor ontstaat gevaar voor elektrische schok of kortsluiting. Reinig de tondeuse enkel met een droge doek en een borsteltje
- Een kabel die op de grond ligt, kan verward raken en een gevaarlijke toestand veroorzaken. Zorg dat de kabel vóór het scheren veilig uit de weg ligt. Vermijd dat de aansluitkabel van de tondeuse geknakt of in de war raakt. Dieren mogen niet op de kabel staan, er over lopen of er in verward kunnen raken. Houd de kabel uit de buurt van hete oppervlakken. Wikkel de kabel nooit rond de tondeuse. Daardoor zou de isolatie kunnen beschadigd worden en kabelbreuk ontstaan. Controleer de kabel regelmatig op beschadigde plaatsen
  - Plaats de schakelaar van het toestel op **Uit (afbeelding 3)** vooraleer u de stekker uit het stopcontact trekt
  - Gebruik geen beschadigde scheermessen met afgebroken tanden. Werk enkel met scherpe scheermessen. Gebruik enkel originele scheermessen
  - Steek nooit een voorwerp in een opening van de tondeuse. Het geluid van de tondeuse kan dieren onrustig maken. Een trap of het lichaamsgewicht van het dier kan tot ernstige verwondingen leiden. Daarom dient u het dier voldoende vast te maken
  - Het scheren van dieren mag enkel plaatsvinden, wanneer onbevoegden geen toegang hebben tot de plaats waar het scheren gebeurt
  - Scheer enkel in goed verluchte ruimten en nooit in de buurt van explosieve stoffen. Deze veiligheidsaanwijzingen dienen in ieder geval nageleefd te worden!

### 3.2 Scheerinstelling met regelschroef

Voor de instelling bij de ingebruikneming, gaat u als volgt te werk:

**Vóór het scheren:** bij uitgeschakelde tondeuse draait u de regelschroef in tot u een voelbare weerstand merkt. Daarna draait u de regelschroef nog een vierde draai verder in.

**Tijdens het scheren:** Wanneer de messen niet meer voldoende snijden, dient de regelschroef nog eens een vierde draai verder ingedraaid te worden. Heeft dit verder indraaien niet het gewenste effect, dan zijn de messen bot en moeten ze bijgeslepen worden. U dient er op te letten, dat de scheerspanning niet te hoog wordt ingesteld. Tijdens het scheren dient u de scheerspanning af en toe een klein beetje bij te stellen. Wanneer met scheren wordt begonnen met onvoldoende scheerspanning, kunnen er zich haren tussen de scheermessen verzamelen. Daardoor wordt het verdere verloop van het scheren negatief beïnvloed of is dit helemaal niet meer mogelijk! Wanneer dit gebeurt, moeten de scheermessen gedemonteerd, gereinigd en gesmeerd worden en zoals onder 4.2 opnieuw gemonteerd worden. Te hoge plaatdruk dient vermeden te worden, omdat daardoor een hoge opwarming en een grotere slijtage optreedt. Het af fabriek geleverde scheerapparaat is gebruiksklaar afgesteld.

### 3.3 Het correct smeren van de scheerkop

De meest voorkomende foutoorzaak voor een niet bevredigend scheerproces evenals oververhitting van de tondeuse, is een gebrek aan smering. Voor een optimaal scheerproces evenals verlengde levensduur van de scheermessen en de tondeuse, is een dunne film olie op de scheermessen onontbeerlijk. Alle andere bewegende onderdelen van de scheerkop moeten eveneens goed met olie worden gesmeerd. Breng om de 10 minuten een druppeltje olie aan op de scheermessen en in de smeropening van de scheerkop (**afbeelding 1 + 2**), zodat deze niet droog lopen. Gebruik enkel onze speciale smeerolie voor tondeuses.

### 3.4 In- /Uitschakelen

De schuifschakelaar heeft twee standen (**afbeelding 3**, toont stand 0)

- Stand 1: tondeuse in ingeschakeld
- Stand 0: tondeuse is uitgeschakeld

Controleer de stand van de schakelaar vooraleer u de stekker in het stopcontact steekt. De schakelaar moet op stand 0 staan. Gebruik uitsluitend de schuifschakelaar, om de tondeuse aan- en uit te schakelen.

## 4. Onderhoud

Vóór de aanvang van onderhoudswerkzaamheden, de tondeuse uitschakelen en de stekker uit het stopcontact trekken. Bij het uitvoeren van werken aan de scheermessen/scheerkop, dient de voeding te worden onderbroken. Zolang de tondeuse nog op de elektriciteit is aangesloten, mag u het gebied met de scheermessen, ook bij uitgeschakelde tondeuse, niet aanraken.

### 4.1 Reiniging

Na beëindiging van het scheren, met een droge doek de olie afvegen van de tondeuse, scheerkop en scheermessen en met een droog borsteltje de haren verwijderen. Daarna alle onderdelen lichtjes met olie insmeren om roestvorming te vermijden. Denk er aan, dat zelfs zeer kleine roestplekjes het scheerproces erg beïnvloeden of totaal onmogelijk maken.

### 4.2 Montage van de scheermessen

De set scheermessen bestaat uit een ondermes en een bovenmes. Bij de montage van de scheermessen dient er op gelet te worden, dat de correcte vlakken op elkaar komen te liggen.

De messen worden gemonteerd als volgt:

- Draai de scheerdruk-regelschroef los en leg de tondeuse op een hard oppervlak, zodat de bevestigingsschroeven van de messen bovenaan komen te liggen.
- Draai de bevestigingsschroeven van de messen los en neem beide oude messen weg.

- Zorg dat de nieuwe scheermessen zuiver zijn. Er dient in het bijzonder op gelet te worden, dat er zich op de geslepen vlakken geen vuil bevindt. Anders kan ook met nieuw geslepen scheermessen geen bevredigend scheerresultaat worden bereikt.
- Leg het nieuwe bovenmes in de geleidepunt van de draaikop en breng daarna een paar druppeltjes olie aan op de geslepen vlakken.
- Nu schuift u het nieuwe ondermes tussen de losgedraaide schroeven (**afbeelding 4**).
- Zodra u de scheermessen hebt ingesteld, borgt u de stand van het ondermes en draait u de bevestigingsschroeven van de messen vast.

#### 4.3 Bijslijpen van de messen

Correct bijslijpen van de scheermessen is enkel mogelijk met speciaal gereedschap en via de vakhandel. Werk enkel met scherpe scheermessen. Defecte messen met afgebroken tanden of botte messen dienen te worden vervangen.

#### 4.4 Opberging van de tondeuse

Tussen de verschillende scheerbeurten moet de tondeuse altijd goed gereinigd en gesmeerd, in de bijgeleverde koffer op een droge plaats die onbereikbaar is voor kinderen, worden bewaard. Indien u vermoedt dat er vloeistof in het apparaat is terecht gekomen, mag u de tondeuse niet meer inschakelen. Er bestaat gevaar voor elektrische schok of kortsluiting. Laat de tondeuse nakijken!

#### 4.5 Reinigen van de scheerkop

Na enkele dagen scheren, dient de scheerkop te worden gereinigd. Daartoe dient u de snijplaten te demonteren. De twee schroeven losdraaien en scheerkop van de aandrijving trekken. Enkel met een borsteltje en een penseel de binnenkant van de scheerkop en de andere componenten grondig reinigen. Na zorgvuldige montage dient de scheerkop met olie te worden gesmeerd zoals onder 3.3

## 5. Reparaties

### 5.1 Inleiding

Maatregelen om storingen te verhelpen, vindt u op de volgende pagina. Aanwijzingen om storingen te verhelpen, die met \* worden aangeduid, mogen enkel door bevoegd vakpersoneel worden uitgevoerd.

### 5.2 Lijst met storingen

Bij storingen die niet in deze lijst worden vermeld, dient u zich in verbinding te stellen met een gemachtigde service-werkplaats.

## 6. Bescherming van het milieu en afvalverwerking



Het gepast afvoeren van de messen evenals van de tondeuse wanneer de levensduur ervan is afgelopen, valt onder de bevoegdheid van de exploitant. Leef de desbetreffende voorschriften van uw land na. Dank het apparaat niet via het huisvuil af. In het kader van de EU-richtlijn over het afdanken van elektrische en elektronische apparatuur kan het apparaat kosteloos bij de desbetreffende gemeentelijke inzamelpunten worden ingeleverd. Afdanken volgens de voorschriften spaart het milieu en voorkomt mogelijke schadelijke gevolgen voor mens en milieu.

## 5.2 Lijst met storingen

Motorgedeelte	Oorzaak	Oplossing
Motor draait niet	- Geen stroom - Kabel defect - Schakelaar of motor defect	Stopcontact en beveiliging controleren * door vakwerkplaats vervangen * door vakwerkplaats vervangen
Motor loopt warm	- Luchtinlaatdeksel verstopt - Scheermessspanning te hoog	Regelschroef minder sterk aantrekken. Wanneer de messen daarna niet meer snijden, dienen ze te worden vervangen
Motor draait zeer langzaam	- Anker of poolring defect - Koolborstel versleten	* door vakwerkplaats vervangen * door vakwerkplaats vervangen
Motor trilt	- Anker draait niet centrisc - Lagers zijn uitgelopen - Ventilatorwiel gebroken	* door vakwerkplaats vervangen * door vakwerkplaats vervangen
Motor maakt zeer luide draaigeluiden	- Lagers defect	* door vakwerkplaats vervangen

Scheerkop	Oorzaak	Oplossing
Bovenmes beweegt niet	- Primaire overbrenging defect	* door vakwerkplaats vervangen
Bovenmes beweegt niet over het ganse loopvlak	- Excenterschijf uitgelopen - Excenteras defect	* door vakwerkplaats vervangen * door vakwerkplaats vervangen
Messen snijden slecht	- Bovenmessen of ondermessen zijn bot - Messen zijn onzuiver geslepen - Messspanning te klein	* door vakwerkplaats messen laten bijslijpen * door vakwerkplaats messen laten bijslijpen Druk door middel van regelschroef verhogen
Messen snijden niet	- Excenterschijf defect - Primaire aandrijving defect - Scheerkop uitgelopen	* door vakwerkplaats vervangen * door vakwerkplaats vervangen * door vakwerkplaats vervangen
Scheerkop wordt erg heet	- Scheermessspanning te hoog - Scheermessen en/of excenterschijf zonder smeerfilm	Smeermessspanning verminderen Event. messen bijslijpen met olie SAE 30 HD nasmeren





**DE CE-Zeichen / CE-Konformitätserklärung**

Hiermit erklärt die Albert KERBL GmbH, dass sich das in dieser Anleitung beschriebene Produkt/Gerät in Übereinstimmung mit den grundlegenden Anforderungen und den übrigen einschlägigen Bestimmungen und Richtlinien befindet. Das CE-Zeichen steht für die Erfüllung der Richtlinien der Europäischen Union. Die Konformitätserklärung kann unter folgender Internetadresse eingesehen werden: <http://www.kerbl.de/artikel/18192>

**FR Marque CE / Déclaration de conformité CE**

La société Albert KERBL GmbH déclare par la présente que le produit/l'appareil décrit dans le présent mode d'emploi est en conformité avec les exigences et autres dispositions applicables des directives. La marque CE indique que les directives de l'Union Européenne sont satisfaites. La déclaration de conformité peut être consultée à l'adresse : <http://www.kerbl.de/artikel/18192>

**EN CE-symbol/CE-conformity declaration**

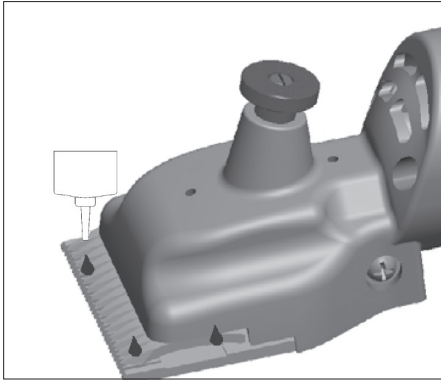
Albert KERBL GmbH hereby declares that the product / device described in these instructions complies with the fundamental requirements and other relevant stipulations and regulations. The CE mark confirms compliance with the Directives of the European Union. The declaration of conformity can be viewed by visiting: <http://www.kerbl.de/artikel/18192>

**IT Marchio CE / dichiarazione di conformità CE**

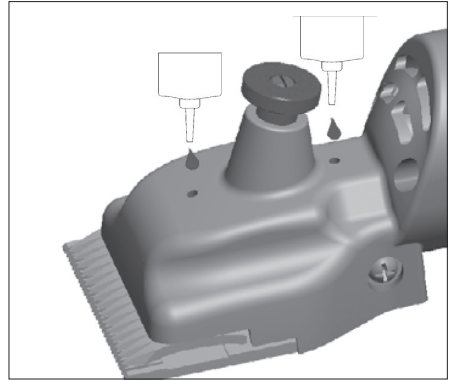
La Albert KERBL GmbH dichiara che il prodotto/l'apparecchio descritto in queste istruzioni è conforme ai requisiti fondamentali e alle ulteriori disposizioni e direttive pertinenti. Il marchio CE indica che sono state soddisfatte le direttive dell'Unione Europea. La dichiarazione di conformità può essere visionata nella seguente pagina Internet: <http://www.kerbl.de/artikel/18192>

**NL CE-teken / CE-conformiteitsverklaring**

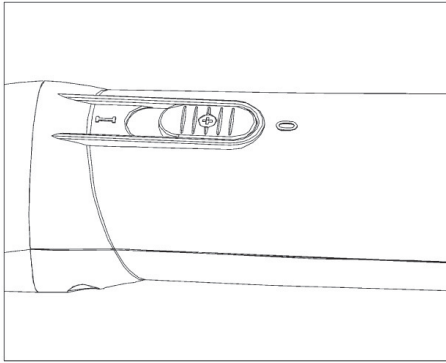
Bij dezen verklaart Albert KERBL GmbH dat het in deze gebruiksaanwijzing beschreven product/apparaat voldoet aan de essentiële eisen en de overige relevante bepalingen en richtlijnen. De CE-markering staat voor de overeenstemming met de richtlijnen van de Europese Unie. De verklaring van conformiteit treft u aan op het internetadres: <http://www.kerbl.de/artikel/18192>



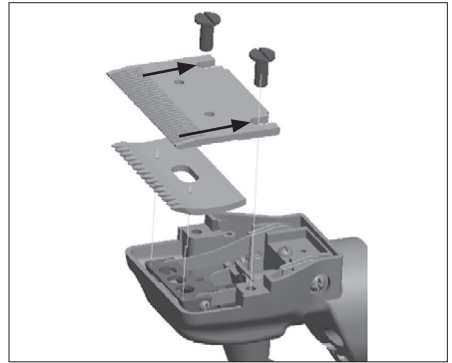
1



2



3



4



### **Albert Kerbl GmbH**

Felizenzell 9  
84428 Buchbach, Germany  
Tel. +49 8086 933 - 100  
Fax +49 8086 933 - 500  
info@kerbl.de  
www.kerbl.de

### **Kerbl Austria Handels GmbH**

Wirtschaftspark 1  
9130 Poggersdorf  
Tel. +43 4224 81555  
Fax. +43 4224 81555-629  
order@kerbl-austria.at  
www.kerbl-austria.at

### **Kerbl France Sarl**

3 rue Henri Rouby, B.P 46 Soultz  
68501 Guebwiller Cedex, France  
Tel. : +33 3 89 62 15 00  
Fax : +33 3 89 83 04 46  
info@kerbl-france.com  
www.kerbl-france.com